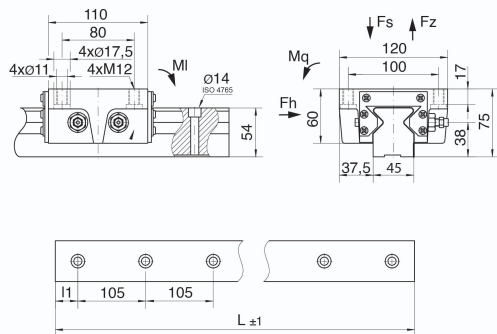


LG-041 Führungsschiene

LG-041, Führungsschiene UG: ungebohrt



Produktbeschreibung:

LG-041, Führungsschiene
UG: ungebohrt

Artikeleigenschaften:

Basismaterial

Stahl, nitriert

Variantentabelle:

Artikelnummer	Artikelbezeichnung	Länge L	I1	F _s (kN)	F _z (kN)	F _h (kN)	M _q (Nm)	MI (Nm)
70410600	LG-041-600	600	37,5	36	36	29	690	1380
70410600U	LG-041-600-UG	600	-	36	36	29	690	1380
70411200	LG-041-1200	1200	22,5	36	36	29	690	1380
70411200U	LG-041-1200-UG	1200	-	36	36	29	690	1380