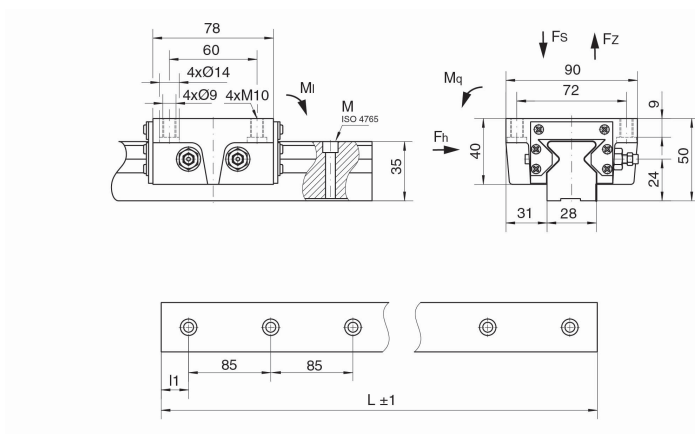


LG-011 Führungsschiene

LG-011, Führungsschiene UG: ungebohrt



Produktbeschreibung:

LG-011, Führungsschiene
UG: ungebohrt

Artikeleigenschaften:

Basismaterial: Stahl, nitriert

Variantentabelle:

Artikelnummer	Artikelbezeichnung	Länge L	l1	Fs (kN)	Fz (kN)	Fh (kN)	Mq (Nm)	MI (Nm)
70110600P	LG-011-600	600	45	16	16	13	270	540
70110600U	LG-011-600-UG	600	-	16	16	13	270	540
70111250P	LG-011-1250	1250	30	16	16	13	270	540
70111250U	LG-011-1250-UG	1250	-	16	16	13	270	540