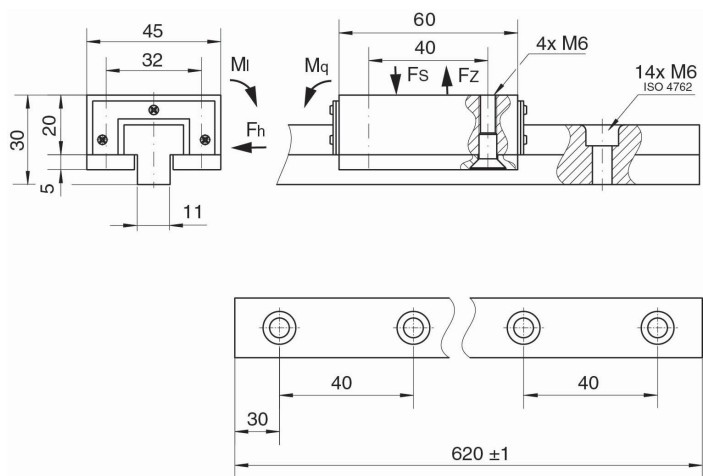


LG-008 Führungsschiene

LG-008, Führungsschiene UG: ungebohrt



Produktbeschreibung:

LG-008, Führungsschiene
UG: ungebohrt

Artikeleigenschaften:

Basismaterial: Stahl, nitriert

Variantentabelle:

Artikelnummer	Artikelbezeichnung	Fs (kN)	Fz (kN)	Fh (kN)	Mq (Nm)	MI (Nm)
70080620P	LG-008-620	10	2	3	150	300
70080620U	LG-008-620-UG	10	2	3	150	300