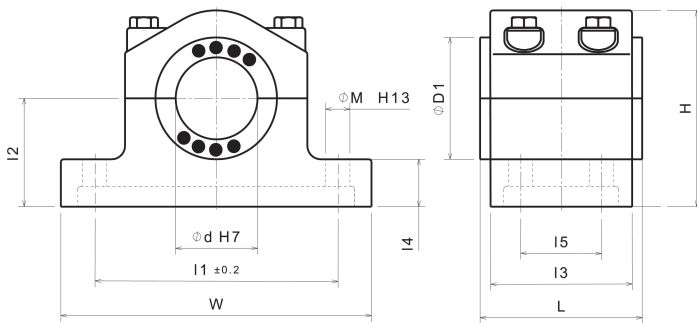


SLB-506

Gleitlagerbock, DIN 506, selbstschmierend



Produktbeschreibung:

Gleitlagerbock, DIN 506, selbstschmierend

Artikeleigenschaften:

Basismaterial	Sondermessing (SO#50SP2)
Selbstschmierend	Ja
Schmierstoff	Graphit
Zul. Flächenpressung P	100 N/mm ²
Zul. Gleitgeschwindigkeit v	30 m/min
Zul. P*v-Wert	200 N/mm ² x m/min
Temperatureinsatzbereich	-50°C / +200°C (max. 300°C)
Reibungskoeffizient	0,07

Variantentabelle:

Artikelnummer	Artikelbezeichnung	Innen-Ø d	Breite W	Länge L	Höhe H	D1	I1	I2	I3	I4	I5	M (DIN EN 20273)
635506055	SLB-506-55	55	230	120	145	90	180	80	105	35	60	4xM16
635506060	SLB-506-60	60	230	120	145	90	180	80	105	35	60	4xM16
635506070	SLB-506-70	70	260	130	165	100	210	90	115	45	65	4xM16
635506080	SLB-506-80	80	300	140	190	110	240	100	130	50	70	4xM20
635506090	SLB-506-90	90	330	160	200	130	270	100	140	50	80	4xM20
635506100	SLB-506-100	100	360	180	210	140	300	110	155	55	90	4xM24
635506110	SLB-506-110	110	360	180	210	150	300	110	155	55	90	4xM24
635506120	SLB-506-120	120	400	200	245	170	330	120	170	60	100	4xM24
635506125	SLB-506-125	125	400	200	245	170	330	120	170	60	100	4xM24
635506130	SLB-506-130	130	400	200	245	170	330	120	170	60	100	4xM24
635506140	SLB-506-140	140	440	220	260	190	360	130	190	65	110	4xM30
635506150	SLB-506-150	150	440	220	260	200	360	130	190	65	110	4xM30
635506160	SLB-506-160	160	530	260	340	215	450	170	220	70	130	4xM30
635506180	SLB-506-180	180	530	260	340	240	450	170	220	70	130	4xM30
635506200	SLB-506-200	200	680	300	480	260	580	240	260	80	160	4xM30
635506220	SLB-506-220	220	680	300	480	280	580	240	260	80	160	4xM30
635506240	SLB-506-240	240	750	355	515	310	630	265	300	100	180	4xM36
635506260	SLB-506-260	260	750	355	515	330	630	265	300	100	180	4xM36
635506280	SLB-506-280	280	850	400	610	355	700	315	335	120	200	4xM42
635506300	SLB-506-300	300	850	400	610	375	700	315	335	120	200	4xM42