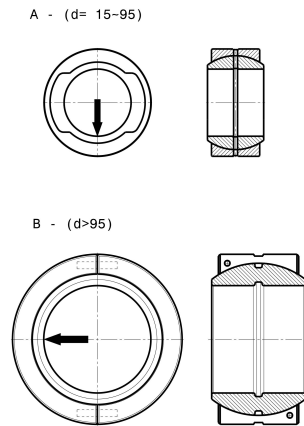
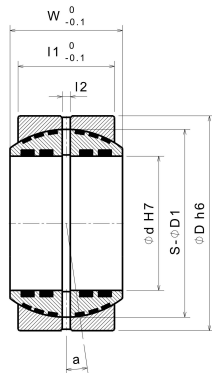


SOBS

Sphärisches Gelenklager, selbstschmierend



Produktbeschreibung:

Sphärisches Gelenklager, selbstschmierend

Artikeleigenschaften:

| | |
|-----------------------------|-------------------------------|
| Basismaterial | Sondermessing (SO#50SP2) |
| Selbstschmierend | Ja |
| Schmierstoff | Graphit |
| Zul. Flächenpressung P | 100 N/mm ² |
| Zul. Gleitgeschwindigkeit v | 30 m/min |
| Zul. P*v-Wert | 200 N/mm ² x m/min |
| Temperatureinsatzbereich | -50°C / +200°C (max. 300°C) |
| Reibungskoeffizient | 0,07 |

Variantentabelle:

| Artikelnummer | Artikelbezeichnung | Innen-Ø d | Aussen-Ø D | Breite W | Winkel a | S-ØD1 | I1 | I2 | Zul. Radiale Belastung Rd (kN) | Zul. Axiale Belastung Td (kN) | Rd x V Zul. (kN x m/min) | Form |
|---------------|--------------------|-----------|------------|----------|----------|-------|----|----|--------------------------------|-------------------------------|--------------------------|------|
| 11320150 | SOBS 015 | 15 | 26 | 12 | 8° | 22 | 9 | 4 | 6,5 | 0,5 | 6,5 | A |
| 11320200 | SOBS 020 | 20 | 32 | 16 | 4° | 28 | 14 | 4 | 12,6 | 1,4 | 12,6 | A |
| 11320250 | SOBS 025 | 25 | 42 | 21 | 5° | 36 | 18 | 4 | 21,8 | 2,5 | 21,8 | A |
| 11320300 | SOBS 030 | 30 | 50 | 27 | 6° | 44 | 23 | 4 | 32 | 3,5 | 32 | A |
| 11320350 | SOBS 035 | 35 | 55 | 30 | 5° | 49 | 26 | 4 | 43,7 | 4,8 | 43,7 | A |
| 11320400 | SOBS 040 | 40 | 62 | 33 | 6° | 55 | 28 | 4 | 54,7 | 5,7 | 54,7 | A |
| 11320450 | SOBS 045 | 45 | 72 | 36 | 5° | 62 | 31 | 4 | 69,7 | 7,2 | 69,7 | A |
| 11320500 | SOBS 050 | 50 | 80 | 42 | 5° | 70 | 36 | 4 | 92,4 | 10 | 92,4 | A |
| 11320550 | SOBS 055 | 55 | 90 | 47 | 5° | 80 | 40 | 4 | 117 | 13 | 117 | A |
| 11320600 | SOBS 060 | 60 | 100 | 53 | 6° | 90 | 45 | 4 | 143 | 16 | 143 | A |
| 11320650 | SOBS 065 | 65 | 105 | 55 | 5° | 94 | 47 | 4 | 162 | 18 | 162 | A |
| 11320700 | SOBS 070 | 70 | 110 | 58 | 5° | 99 | 50 | 4 | 181 | 20 | 181 | A |
| 11320750 | SOBS 075 | 75 | 120 | 64 | 5° | 105 | 55 | 4 | 217 | 25 | 217 | A |
| 11320800 | SOBS 080 | 80 | 130 | 70 | 6° | 115 | 60 | 4 | 254 | 30 | 254 | A |
| 11320850 | SOBS 085 | 85 | 135 | 74 | 6° | 120 | 63 | 4 | 283 | 33 | 283 | A |
| 11320900 | SOBS 090 | 90 | 140 | 76 | 6° | 125 | 65 | 4 | 313 | 36 | 313 | A |
| 11320950 | SOBS 095 | 95 | 150 | 82 | 6° | 135 | 70 | 4 | 428 | 50 | 428 | A |
| 11321000 | SOBS 100 | 100 | 160 | 88 | 6° | 145 | 75 | 6 | 544 | 64 | 544 | B |
| 11321100 | SOBS 110 | 110 | 170 | 93 | 5° | 155 | 80 | 6 | 642 | 73 | 642 | B |
| 11321150 | SOBS 115 | 115 | 180 | 98 | 5° | 165 | 85 | 6 | 719 | 83 | 719 | B |

SOBS

Sphärisches Gelenklager, selbstschmierend



| Artikelnummer | Artikelbezeichnung | Innen-Ø d | Aussen-Ø D | Breite W | Winkel a | S-ØD1 | l1 | l2 | Zul. Radiale Belastung Rd (kN) | Zul. Axiale Belastung Td (kN) | Rd x V Zul. (kN x m/min) | Form |
|---------------|--------------------|-----------|------------|----------|----------|-------|-----|----|--------------------------------|-------------------------------|--------------------------|------|
| 11321200 | SOBS 120 | 120 | 190 | 105 | 6° | 170 | 90 | 6 | 797 | 94 | 797 | B |
| 11321300 | SOBS 130 | 130 | 200 | 110 | 5° | 180 | 95 | 6 | 880 | 105 | 880 | B |
| 11321400 | SOBS 140 | 140 | 210 | 90 | 7° | 180 | 70 | 6 | 668 | 56 | 668 | B |
| 11321500 | SOBS 150 | 150 | 220 | 120 | 5° | 200 | 105 | 6 | 1135 | 129 | 1135 | B |
| 11321600 | SOBS 160 | 160 | 230 | 105 | 8° | 200 | 80 | 6 | 891 | 73 | 891 | B |
| 11321800 | SOBS 180 | 180 | 260 | 105 | 6° | 225 | 80 | 6 | 1002 | 74 | 1002 | B |
| 11322000 | SOBS 200 | 200 | 290 | 130 | 7° | 250 | 100 | 6 | 1434 | 117 | 1434 | B |
| 11322200 | SOBS 220 | 220 | 320 | 135 | 8° | 275 | 100 | 9 | 1577 | 118 | 1577 | B |
| 11322400 | SOBS 240 | 240 | 340 | 140 | 8° | 300 | 100 | 9 | 1720 | 118 | 1720 | B |