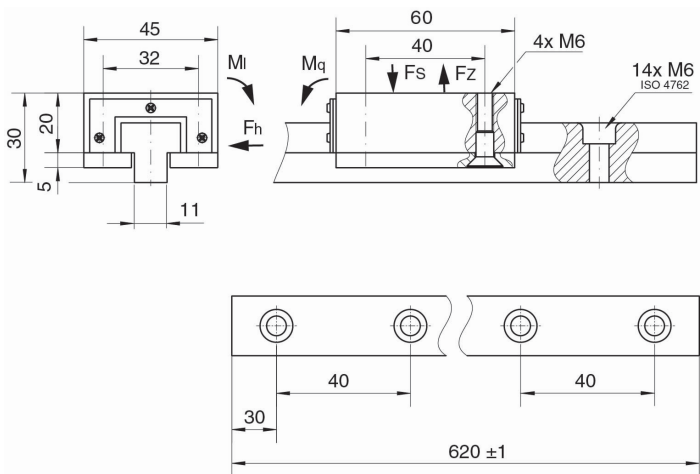


LG-008-H Gleitkopf

LG-008, Führungswagen



Produktbeschreibung:

LG-008, Gleitkopf

Artikeleigenschaften:

Selbstschmierend	Ja
Schmierstoff	Graphit
Basismaterial	Sondermessing (SO#50SP2)

Variantentabelle:

Artikelnummer	Artikelbezeichnung	Fs (kN)	Fz (kN)	Fh (kN)	Mq (Nm)	MI (Nm)
70080000	LG-008-H	10	2	3	150	300